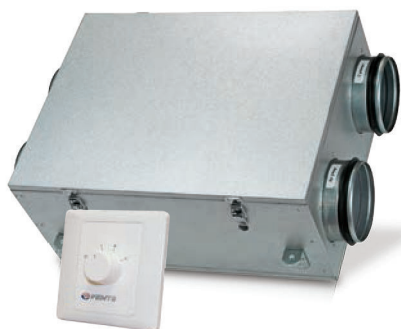


Seria
VUE 100 P mini
VUT 100 P mini



Regulator prędkości P3-1-300

Nawiewno-wywiewna centrala wentylacyjna z odzyskiem ciepła o wydajności do **106 m³/h**, w kompaktowej, izolowanej termicznie i akustycznej obudowie

■ **Opis**

Centrala wentylacyjna z odzyskiem ciepła to kompletne urządzenie, które zapewnia mechaniczną wymianę powietrza w pomieszczeniach różnego typu z jednoczesnym oczyszczaniem powietrza nawiewanego. Centrala doprowadza do pomieszczeń powietrze świeże, i usuwa z nich powietrze zanieczyszczone. Powietrze zużyte, za pośrednictwem papierowego wymiennika krzyżowego, ogrzewa powietrze świeże, nawiewane do pomieszczeń. Przez wzgląd na kompaktowe wymiary i cichą pracę centrale VUE 100 P polecane są do instalacji w sufitach podwieszanych. Urządzenie posiada króćce przyłączeniowe do kanałów okrągłych śr. 125 mm. Zapewnia efektywną wentylację jednego lub kilku pomieszczeń. Wydajność przepływu powietrza jest regulowana za pomocą trójpozycyjnego regulatora P3-1-300.

■ **Filtr**

Powietrze trafiające do centrali jest oczyszczane przez filtry G4, znajdujące się za wlotem oraz przed

wylotem powietrza. Filtry chronią przed wnikaniem zanieczyszczeń i pyłów do wnętrza pomieszczenia oraz chronią wszystkie elementy instalacji przed zabrudzeniem i związanymi z nim uszkodzeniami

■ **Wentylatory**

Wentylatory wewnątrz centrali (nawiewny i wywiewny) wyposażone są w silniki na łożyskach kulkowych o niskim poborze mocy z wirnikami o zagiętych do przodu łopatkach.

■ **Wymiennik ciepła VUE 100 P mini**

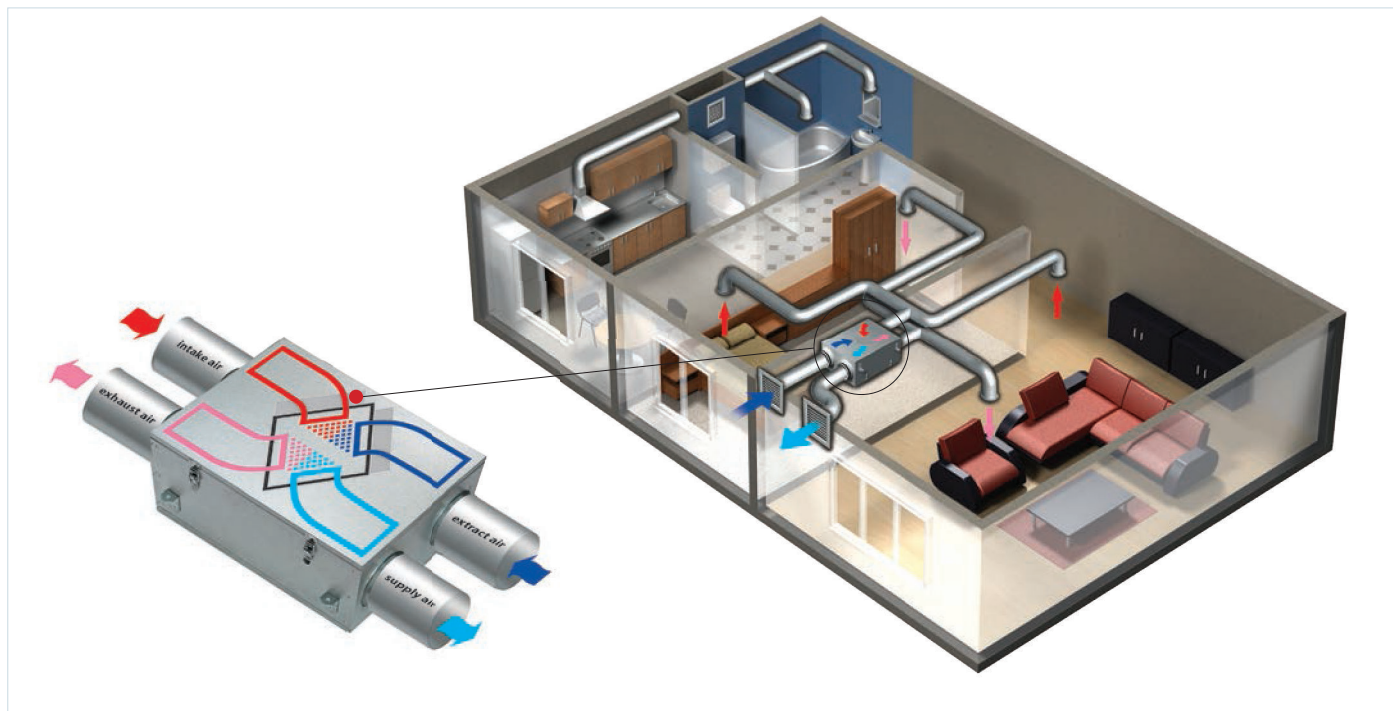
Papierowy wymiennik krzyżowy osiąga efektywność do 68%. Stosuje się go nie tylko w celu odzysku energii cieplnej, ale również wilgotności, której poziom istotnie wpływa na mikroklimat w pomieszczeniu. W sezonie letnim rekuperator schładza powietrze i absorbuje nadmiar wilgoci, w zimie natomiast ogrzewa oraz nawilża. Zużyte powietrze przechodząc przez rekuperator oddaje wilgoć, gdzie następnie zostaje ona skondensowana i zaabsorbowana, aby mogła wraz z odzyskanym ciepłem połączyć się ze świeżym nawiewanym powietrzem, natomiast

Zasada działania:

- Ciepłe powietrze z pomieszczenia zostaje skierowane do wentylatora wywiewnego przez filtr wlotowy, wpada do wymiennika ciepła gdzie oddaje energię cieplną jego komponentom a następnie zostaje wypchnięte na zewnątrz pomieszczenia.

- Zimne, świeże powietrze zostaje zaczerpnięte z zewnątrz i skierowane przez wentylator nawiewny do filtra, gdzie zostaje oczyszczone, a następnie trafia do wymiennika ciepła, gdzie absorbuje energię cieplną oddaną wcześniej przez zużyte powietrze.

- Wymiennik ciepła (rekuperator) redukuje straty energii cieplnej, a co za tym idzie wpływa na zmniejszenie kosztów ogrzewania pomieszczenia.



Akcesoria



str. 296

str. 342

str. 347

nieprzyjemne zapachy oraz bakterie zostają usunięte na zewnątrz pomieszczenia.

Wymiennik ciepła VUT 100 P mini

W centrali został zastosowany krzyżowy wymiennik płytowy wykonany z aluminium, dodatkowo wyposażony w kondensator wilgoci.

Regulacja prędkości

Wydajność (wysokość poziomu obrotów wentylatora) centrali jest regulowana poprzez trójstopniowy regulator P3-1-300

Niski poziom obrotów (min.) – 57 m³/h
 Średni poziom obrotów (med.) – 78 m³/h
 Wysoki poziom obrotów (max.) – 106 m³/h

Panel zewnętrzny regulatora posiada wygodny w użyciu przełącznik poziomu obrotów.

Zabezpieczenie rekuperatora

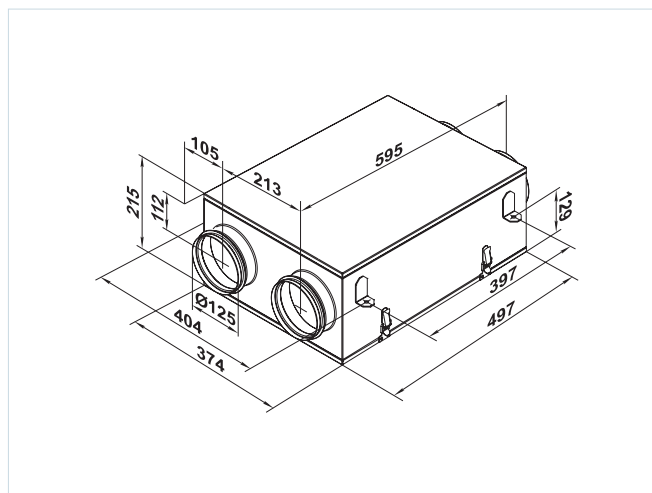
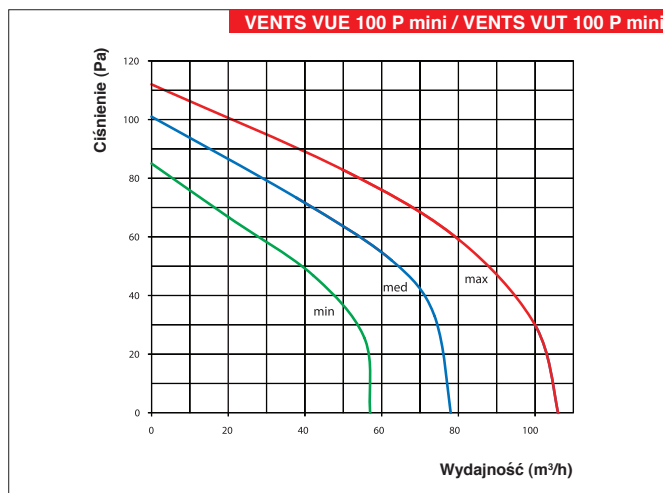
Centrala wyposażona jest w zabezpieczenie przed zamrażaniem z termostatycznym wyłącznikiem, który odcina dopływ prądu do wentylatora nawiewnego w przypadku kiedy rekuperator wymaga ogrzania ciepłem powietrza wyciąganego z pomieszczenia.

Montaż

Przez wzgląd na kompaktowe wymiary i cichą pracę centrale VUE 100 P polecane są do instalacji w sufitach podwieszanych. Urządzenie posiada króćce przyłączeniowe do kanałów okrągłych śr. 125 mm. Przyłączenie elektryczne i instalacja powinny być wykonane zgodnie z instrukcją i schematem elektrycznym znajdującym się w DTR.

Charakterystyka techniczna:

	VUE 100 P mini			VUT 100 P mini		
	min.	med.	max.	min.	med.	max.
Poziom obrotów						
Napięcie (V/50 Hz)	1~ 230			1~ 230		
Całkowita moc urządzenia (W)	30	38	56	30	38	56
Całkowity pobór prądu urządzenia (A)	0,18	0,23	0,34	0,18	0,23	0,34
Wydajność (m ³ /h)	57	78	106	57	78	106
Prędkość obrotowa (min ⁻¹)	1300	1950	2500	1300	1950	2500
Poziomy hałas [dB(A)~3m]	24	32	41	24	32	41
Maksymalna temperatura pracy (°C)	-25 do +50			-25 do +50		
Materiał obudowy	stop aluminiowo-cynkowy			stop aluminiowo-cynkowy		
Izolacja	penofol (pianka polietylenowa z folią aluminiową)			penofol (pianka polietylenowa z folią aluminiową)		
Grubość izolacji (mm)	15			15		
Filtr wylotowy	G4			G4		
Filtr wlotowy	G4			G4		
Ilość/Średnica króćców przyłączeniowych (mm)	4 szt. x 125			4 szt. x 125		
Waga (kg)	10			13		
Efektywność odzysku ciepła, %	68			68		
Max. efektywna odzysku wilgotności, %	65			-		
Typ rekuperatora	wymiennik krzyżowy			wymiennik krzyżowy		
Materiał rekuperatora	papier			aluminium		



VENTS VUE 100 P MINI
CENTRALE WENTYLACYJNE Z ODZYSKIEM CIEPŁA